

# 「都議会のはなし 平成28年(2016年)」変更表(1)

H29.5.17

## ◆会派(政党等)別議員一覧 (P.14)

### ◆各会派等の構成 (P.12)

平成29年5月10日現在

東京都議会自由民主党	56(3)
都議会公明党	22(3)
東京改革議員団	18(2)
日本共産党東京都議会議員団	17(11)
都民ファーストの会 東京都議団	5(1)
都議会生活者ネットワーク	3(3)
無所属(深呼吸のできる東京)	1(1)
無所属(東京みんなの改革)	1(1)
無所属(日本維新の会 東京都議会)	1(0)
無所属(新風自民党)	1(0)
無所属(都民塾の会)	1(0)
<b>現 員</b>	<b>126(25)</b>
<b>定 数</b>	<b>127</b>

( )は女性で内数

### ◆各会派等略称一覧 (P.14)

平成29年5月10日現在

正式名称	略称		
	自	自民	自民党
東京都議会自由民主党	都議会自民党		
都議会公明党	公	公明	公明党
東京改革議員団	改	改革	東京改革
日本共産党 東京都議会議員団	共	共産	日本共産党
都民ファーストの会 東京都議団	都	都民	都ファースト
都議会生活者ネットワーク	ネ	生ネ	ネット
無所属(深呼吸のできる東京)	無(深呼吸のできる東京)		
	無(深)	無(東京)	無(深呼吸東京)
無所属(東京みんなの改革)	無(東京みんなの改革)		
	無(み)	無(み改)	無(みんな改革)
無所属 (日本維新の会 東京都議会)	無(日本維新の会 東京都議会)		
	無(維)	無(日維)	無(維新の会)
無所属(新風自民党)	無(風)	無(新風)	無(新風自民党)
無所属(都民塾の会)	無(塾)	無(都塾)	無(都民塾の会)

東京都議会自由民主党 都議会公明党

(56人)

千代田	内田 茂
港	菅野弘一
〃	きたしろ勝彦
新宿	秋田一郎
〃	大門さちえ
文京	中屋文孝
台東	和泉ひろし
墨田	川松真一朗
〃	桜井浩之
江東	山崎一輝
品川	田中たけし
目黒	栗山よしじ
〃	鈴木隆道
大田	鈴木章浩
〃	神林 茂
〃	鈴木あきまさ
〃	山森寛之
世田谷	三宅茂樹
〃	小松大祐
渋谷	前田和茂
中野	川井しげお
杉並	早坂義弘
〃	小宮あんり
豊島	堀 宏道
北	高木けい
荒川	崎山知尚
板橋	松田やすまさ
〃	河野ゆうき
練馬	柴崎幹男
〃	山加朱美
〃	高橋かずみ
足立	高島なおき
〃	ほっち易隆
葛飾	和泉武彦
〃	舟坂ちかお
江戸川	宇田川聡史
〃	田島和明
八王子	近藤充
〃	相川 博
立川	清水孝治
武蔵野	島崎義司
三鷹	吉野利明
青梅	野村有信
府中	鈴木錦治
昭島	神野次郎
町田	吉原 修
小平	高橋信博
日野	古賀俊昭
西東京	山田忠昭
西多摩	林田 武
南多摩	こいそ 明
北多摩第1	北久保真道
北多摩第2	高相健一
北多摩第3	栗山欽行
北多摩第4	野島善司
島部	三宅正彦

(22人)

新宿	吉倉正美
墨田	加藤雅之
品川	伊藤こういち
目黒	斉藤やすひろ
大田	藤井 一
〃	遠藤 守
世田谷	栗林のり子
〃	中嶋義雄
中野	高倉良生
杉並	まつば多美子
豊島	田中たけし
北	大松あきら
荒川	鈴木貴太郎
板橋	橋 正剛
練馬	小林健二
足立	ともし春久
〃	中山信行
葛飾	野上純子
江戸川	上野和彦
八王子	東村邦浩
町田	小磯善彦
北多摩第1	谷村孝彦

日本共産党東京都議会議員団 (17人)

新宿	大山とも子
文京	小竹ひろ子
江東	畔上三和子
品川	白石たみお
大田	かち佳代子
世田谷	里吉ゆみ
中野	榎木こうじ
杉並	吉田信夫
豊島	米倉春奈
北	曾根はじめ
板橋	とくとめ道信
練馬	松村友昭
足立	大島よしえ
葛飾	和泉なおみ
江戸川	河野ゆりえ
八王子	清水ひで子
北多摩第1	尾崎あや子

平成29年5月10日現在

東京改革議員団

(18人)

台東	中山ひろゆき
江東	野上ゆきえ
中野	西沢けいた
杉並	田中朝子
板橋	宮瀬英治
練馬	あさの克彦
足立	大西さとる
立川	酒井大史
三鷹	中村ひろし
府中	小山くにか
町田	今村かこ
小平	斉藤あつし
日野	新井ともはる
西東京	石毛しげる
西多摩	島田幸成
南多摩	石川良一
北多摩第3	尾崎大介
北多摩第4	山下太郎

都民ファーストの会 東京都議団 (5人)

品川	山内晃
北	おときた駿
江戸川	上田令子
八王子	両角みのる
小金井	木村基成

都議会生活者ネットワーク (3人)

世田谷	西崎光子
杉並	小松久子
北多摩第2	山内れい子

無所属(深呼吸のできる東京) (1人)

渋谷	大津ひろ子
----	-------

無所属(東京みんなの改革) (1人)

世田谷	塩村あやか
-----	-------

無所属(日本維新の会 東京都議会) (1人)

大田	やながせ裕文
----	--------

無所属(新風自民党) (1人)

世田谷	大場やすのぶ
-----	--------

無所属(都民塾の会) (1人)

中央	立石晴康
----	------

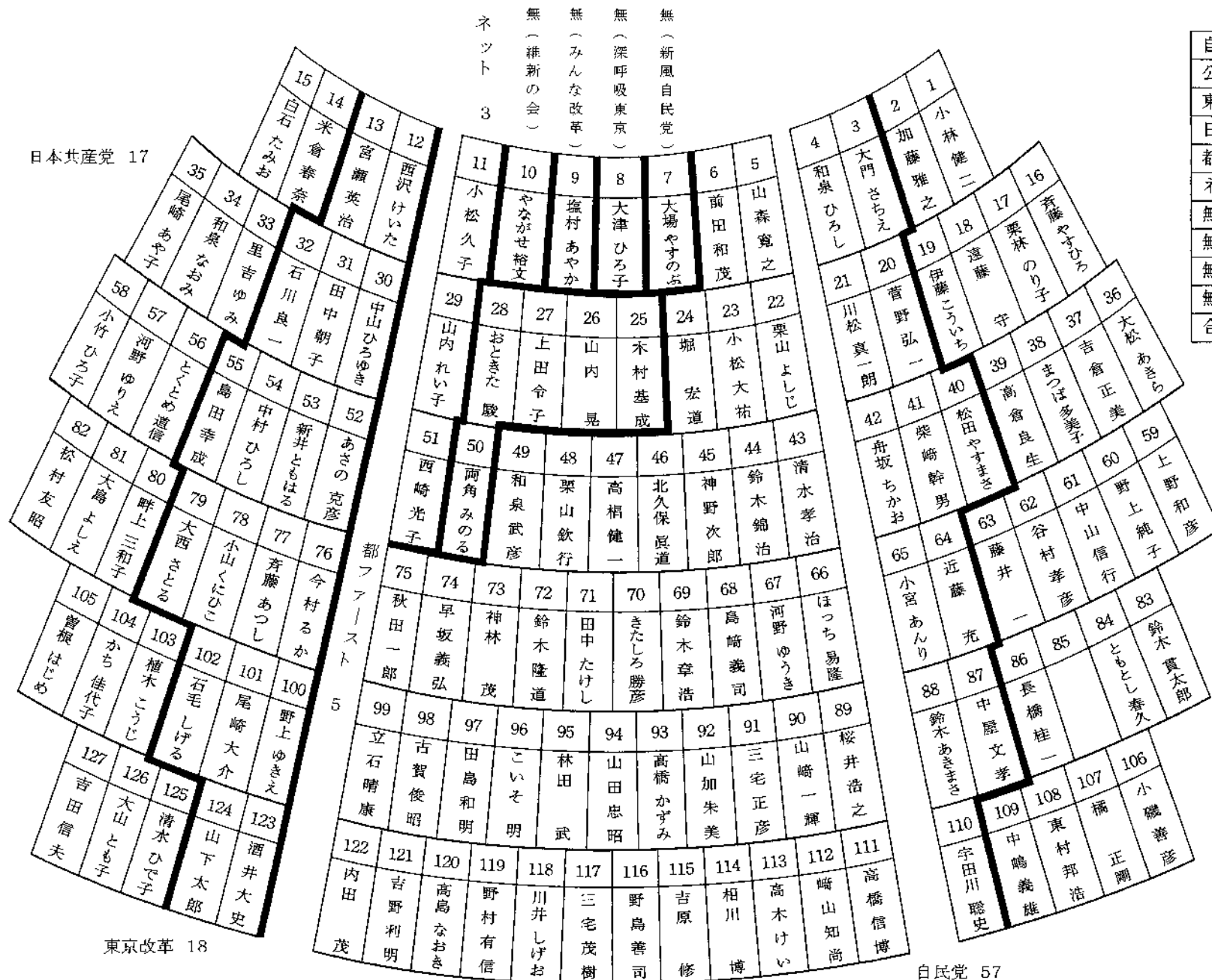
# 「都議会のはなし 平成28年(2016年)」変更表(2)

## ◆会派(政党)役員一覧 (P.13)

[東京都議会自由民主党] (H29.1.24)	[東京改革議員団] (H29.5.15)
<p>幹事長 高木 けい 幹事長代行 三宅 正彦 副幹事長 島崎 義司 " 河野 ゆうき " ほっち 易隆 政務調査会長 崎山 知尚 政務調査会長代行 山崎 一輝 政務調査会副会長 北久保 眞道 " 鈴木 錦治 " 菅野 弘一 " 松田 やすまさ 総務会長 高橋 信博 総務会長代行 桜井 浩之 総務会副会長 近藤 充 " 舟坂 ちかお " 神野 次郎 " 栗山 よしじ</p>	<p>幹事長 斉藤 あつし 幹事長代理 今村 るか 政務調査会長 中村 ひろし 政務調査会副会長 あさの 克彦 " 田中 朝子 " 宮瀬 英治 総務会長 野上 ゆきえ 総務会長代理 西沢 けいた</p>
[都議会公明党] (H29.1.26)	[日本共産党東京都議会議員団] (H28.10.14)
<p>議員団長 中嶋 義雄 議員副団長 長橋 桂一 幹事長 東村 邦浩 幹事長代行 谷村 孝彦 副幹事長 野上 純子 " 上野 和彦 " 高倉 良生 " まつば 多美子 " 吉倉 正美 政務調査会長 橋本 正剛 政務調査会長代行 中山 信行 副政務調査会長 大松 あきら " 伊藤 こういち " 遠藤 守 " 栗林 のり子 " 斉藤 やすひろ " 加藤 雅之 議員団顧問 鈴木 貫太郎 " 藤井 一 " ともとし 春久</p>	<p>団長 吉田 信夫 副団長 曾根 はじめ 幹事長 大山 とも子 副幹事長 畔上 三和子 " とくとめ 道信 政策調査委員長 清水 ひで子 政策調査副委員長 松村 友昭 " 和泉 なおみ " 白石 たみお</p>
	[都民ファーストの会 東京都議団] (H29.1.23)
	<p>幹事長 おときた 駿</p>
	[都議会生活者ネットワーク] (H25.7.23)
	<p>幹事長 西崎 光子 政務調査会長 山内 れい子</p>

# 「都議会のはなし 平成28年(2016年)」変更表 (3)

◆都議会議席表 (P.15-16) 平成29年2月22日現在



自民党	57名
公明党	22名
東京改革	18名
日本共産党	17名
都ファースト	5名
ネット	3名
無(深呼吸東京)	1名
無(みんな改革)	1名
無(維新の会)	1名
無(新風自民党)	1名
合計	126名

公明党 22

自民党 57

# 「都議会のはなし 平成28年(2016年)」変更表(4)

## ◆議員氏名索引(あいうえお順)(P.17-18)

氏名	会派等	常任委員会名	ページ	氏名	会派等	常任委員会名	ページ	氏名	会派等	常任委員会名	ページ	氏名	会派等	常任委員会名	ページ						
<b>あ</b> 相川 博 (自) 公営企業委員会 30	秋田 一郎 (自) 財政委員会 19	あさの 克彦 (改) 都市整備委員会 28	畔上 三和子 (共) 厚生委員会 21	新井 ともはる (改) 総務委員会 32	<b>い</b> 石川 良一 (改) 文教委員会 33	石毛 しげる (改) 厚生委員会 33	和泉 武彦 (自) 厚生委員会 29	和泉 ひろし (自) 総務委員会 20	伊藤 こういち (公) 経済・港湾委員会 21	今村 るか (改) 環境・建設委員会 32	<b>う</b> 植木 こうじ (共) 文教委員会 24	上田 令子 (都) 厚生委員会 29	上野 和彦 (公) 経済・港湾委員会 29	宇田川 聡史 (自) 経済・港湾委員会 29	内田 茂 (自) 警察・消防委員会 19						
<b>え</b> 遠藤 守 (公) 総務委員会 22	<b>お</b> 大島 よしえ (共) 環境・建設委員会 28	大津 ひろ子 (無(深)) 財政委員会 24	大西 さとる (改) 総務委員会 28	大場 やすのぶ (無(風)) 厚生委員会 23	大松 あきら (公) 都市整備委員会 26	大山 とも子 (共) 財政委員会 19	尾崎 あや子 (共) 経済・港湾委員会 33	尾崎 大介 (改) 警察・消防委員会 34	おと きた駿 (都) 総務委員会 26	<b>か</b> かち 佳代子 (共) 経済・港湾委員会 22	加藤 雅之 (公) 公営企業委員会 20	神林 茂 (自) 都市整備委員会 22	川井 しげお (自) 警察・消防委員会 24	川松 真一朗 (自) 文教委員会 20	菅野 弘一 (自) 経済・港湾委員会 19						
<b>き</b> 北久 保真道 (自) 財政委員会 33	きたし ろ勝彦 (自) 文教委員会 19	木村 基成 (都) 厚生委員会 32	<b>く</b> 栗林 のり子 (公) 経済・港湾委員会 23	栗山 よしじ (自) 文教委員会 22	栗山 欽行 (自) 財政委員会 34	<b>こ</b> こいそ 明 (自) 環境・建設委員会 33	小磯 善彦 (公) 都市整備委員会 32	河野 ゆうき (自) 環境・建設委員会 27	河野 ゆりえ (共) 環境・建設委員会 30	古賀 俊昭 (自) 文教委員会 32	小竹 ひろ子 (共) 公営企業委員会 20	小林 健二 (公) 厚生委員会 27	小松 大祐 (自) 財政委員会 23	小松 久子 (ネ) 文教委員会 25	小宮 あんり (自) 文教委員会 25	小山 くにひこ (改) 環境・建設委員会 31	近藤 藤 充 (自) 環境・建設委員会 30				
<b>さ</b> 斉藤 あつし (改) 厚生委員会 32	斉藤 やすひろ (公) 財政委員会 21	酒井 大史 (改) 警察・消防委員会 30	崎山 知尚 (自) 総務委員会 26	桜井 浩之 (自) 都市整備委員会 20	里吉 ゆみ (共) 文教委員会 24	<b>し</b> 塩村 あやか (無(四)) 公営企業委員会 23	柴崎 幹男 (自) 経済・港湾委員会 27	島崎 義司 (自) 経済・港湾委員会 31	島田 幸成 (改) 経済・港湾委員会 33	清水 孝治 (自) 環境・建設委員会 30	清水 ひで子 (共) 総務委員会 30	白石 たみお (共) 都市整備委員会 21	神野 次郎 (自) 都市整備委員会 31	<b>す</b> 鈴木 章浩 (自) 公営企業委員会 22	鈴木 あきまさ (自) 経済・港湾委員会 22	鈴木 貫太郎 (公) 文教委員会 26	鈴木 錦治 (自) 文教委員会 31	鈴木 隆道 (自) 財政委員会 22			
<b>そ</b> 曽根 はじめ (共) 総務委員会 26	<b>た</b> 大門 さちえ (自) 公営企業委員会 19	高木 けい (自) 文教委員会 26	高倉 良生 (公) 環境・建設委員会 24	高島 なおき (自) 警察・消防委員会 28	高楯 健一 (自) 公営企業委員会 34	高橋 かずみ (自) 環境・建設委員会 28	高橋 信博 (自) 都市整備委員会 32	田島 和明 (自) 公営企業委員会 29	橋 正剛 (公) 公営企業委員会 26	立石 晴康 (無(塾)) 公営企業委員会 19	田中 朝子 (改) 公営企業委員会 25	田中 たけし (自) 警察・消防委員会 21	谷村 孝彦 (公) 総務委員会 33	<b>と</b> とくとめ 道信 (共) 財政委員会 27	ともとし 春久 (公) 総務委員会 28	<b>な</b> 中嶋 義雄 (公) 警察・消防委員会 23	長橋 桂一 (公) 警察・消防委員会 25	中村 ひろし (改) 総務委員会 31	中屋 文孝 (自) 総務委員会 20	中山 信行 (公) 厚生委員会 28	中山 ひろゆき (改) 経済・港湾委員会 20
<b>に</b> 西崎 光子 (ネ) 環境・建設委員会 24	西沢 けいた (改) 都市整備委員会 24	<b>の</b> 野上 純子 (公) 文教委員会 29	野上 ゆきえ (改) 財政委員会 21	野島 善司 (自) 厚生委員会 34	野村 有信 (自) 警察・消防委員会 31	<b>は</b> 早坂 義弘 (自) 総務委員会 25	林田 武 (自) 都市整備委員会 33	<b>ひ</b> 東村 邦浩 (公) 警察・消防委員会 30	<b>ふ</b> 藤井 一 (公) 厚生委員会 22	舟坂 ちかお (自) 環境・建設委員会 29	<b>ほ</b> ほっち 易隆 (自) 総務委員会 28	堀 宏道 (自) 公営企業委員会 25	<b>ま</b> 前田 和茂 (自) 厚生委員会 24	松田 やすまさ (自) 財政委員会 27	まつば 多美子 (公) 環境・建設委員会 25	松村 友昭 (共) 都市整備委員会 27	<b>み</b> 三宅 茂樹 (自) 経済・港湾委員会 23	三宅 正彦 (自) 総務委員会 34	宮瀬 英治 (改) 文教委員会 27	<b>も</b> 両角 み の る (都) 環境・建設委員会 30	
<b>や</b> やなが せ裕文 (無(電)) 都市整備委員会 23	山内 晃 (都) 警察・消防委員会 21	山内 れい子 (ネ) 財政委員会 34	山加 朱美 (自) 厚生委員会 27	山崎 一輝 (自) 経済・港湾委員会 20	山下 太郎 (改) 公営企業委員会 34	山田 忠昭 (自) 都市整備委員会 32	山森 寛之 (自) 財政委員会 23	<b>よ</b> 吉倉 正美 (公) 財政委員会 19	吉田 信夫 (共) 警察・消防委員会 25	吉野 利明 (自) 警察・消防委員会 31	吉原 修 (自) 警察・消防委員会 31	米倉 春奈 (共) 公営企業委員会 26									

# 「都議会のはなし 平成28年(2016年)」変更表(5)

## ◆選挙区別議員名簿 (P.19-34)

頁	変更箇所		新	旧	変更月日
19	大門さちえ	電話	☎6759-4557	☎3353-2118	28. 11. 1
23	やながせ裕文	会派	(無 (日維))	(無 (東維))	28. 11. 21
23	中嶋義雄	住所	〒182-0016 調布市佐須町2-22-11	〒156-0043 世田谷区松原3-8-10	28. 12. 24
		電話	☎042-444-5126	☎5300-9130	
26	おときた駿	会派	都民	かが	29. 1. 23
29	上田令子	会派	都民	かが	29. 1. 23
30	両角みのる	会派	都民	かが	29. 1. 23
21	山内 晃	会派	新風	自民	29. 1. 24
23	大場やすのぶ	会派	新風	自民	29. 1. 24
32	木村基成	会派	新風	自民	29. 1. 24
21	木内良明	削除			29. 1. 26 逝去
30	近藤 充	住所	〒193-0816 八王子市大楽寺町251-11	〒192-0051 八王子市元本郷町3-17-12-201	29. 1. 30
		電話	☎042-659-2422	☎042-620-5155	
20	中山ひろゆき	会派	改革	民進	29. 2. 14
21	野上ゆきえ	会派	改革	進党	29. 2. 14
24	西沢けいた	会派	改革	民進	29. 2. 14
25	田中朝子	会派	改革	進党	29. 2. 14
27	宮瀬英治	会派	改革	進党	29. 2. 14
28	あさの克彦	会派	改革	民進	29. 2. 14
28	大西さとる	会派	改革	民進	29. 2. 14
30	酒井大史	会派	改革	民進	29. 2. 14
31	中村ひろし	会派	改革	民進	29. 2. 14
31	小山くにひこ	会派	改革	民進	29. 2. 14
32	今村るか	会派	改革	民進	29. 2. 14
32	斉藤あつし	会派	改革	民進	29. 2. 14
32	新井ともはる	会派	改革	民進	29. 2. 14
33	石毛しげる	会派	改革	民進	29. 2. 14
33	島田幸成	会派	改革	民進	29. 2. 14

◆選挙区別議員名簿 (P.19-34)

頁	変更箇所		新	旧	変更月日
33	石川良一	会派	改革	進党	29. 2. 14
34	尾崎大介	会派	改革	民進	29. 2. 14
34	山下太郎	会派	改革	民進	29. 2. 14
21	山内 晃	会派	都民	新風	29. 2. 20
32	木村基成	会派	都民	新風	29. 2. 20
23	大場やすのぶ	会派	無 (新風)	新風	29. 2. 20
21	山内 晃	委員会	警察・消防委員会	環境・建設委員会	29. 2. 21
30	両角みのる	委員会	環境・建設委員会	警察・消防委員会	29. 2. 21
32	今村るか	委員会	環境・建設委員会	文教委員会	29. 2. 21
33	石川良一	委員会	文教委員会	環境・建設委員会	29. 2. 21
23	栗林のり子	委員会	経済・港湾委員会	都市整備委員会	29. 2. 28
33	石川良一	住 所	〒206-0014 多摩市乞田707 ファミリー ナ・タマ1-102	〒206-0822 稲城市坂浜562	29. 4. 25
		電 話	☎042-355-5131	☎042-331-3164	
20	中屋文孝	住 所	〒113-0033 文京区本郷4-16-6	〒112-0001 文京区白山2-24-7	29. 5. 9
19	立石晴康	会派	無 (都塾)	自民	29. 5. 10
21	野上ゆきえ	委員会	財政委員会	総務委員会	29. 5. 15
28	大西さとる	委員会	総務委員会	財政委員会	29. 5. 15

◆4 会議のあらまし 委員会 (P.36)

頁	変更箇所		新	旧	変更月日
36	(下段)	写真の説明文	第12委員会室 (各会計決算特別委員会等)	議会運営委員会室 (第12委員会室)	28. 11. 24

# 「都議会のはなし 平成28年(2016年)」変更表(6)

## ◆常任委員会委員一覧 (P. 37-38)

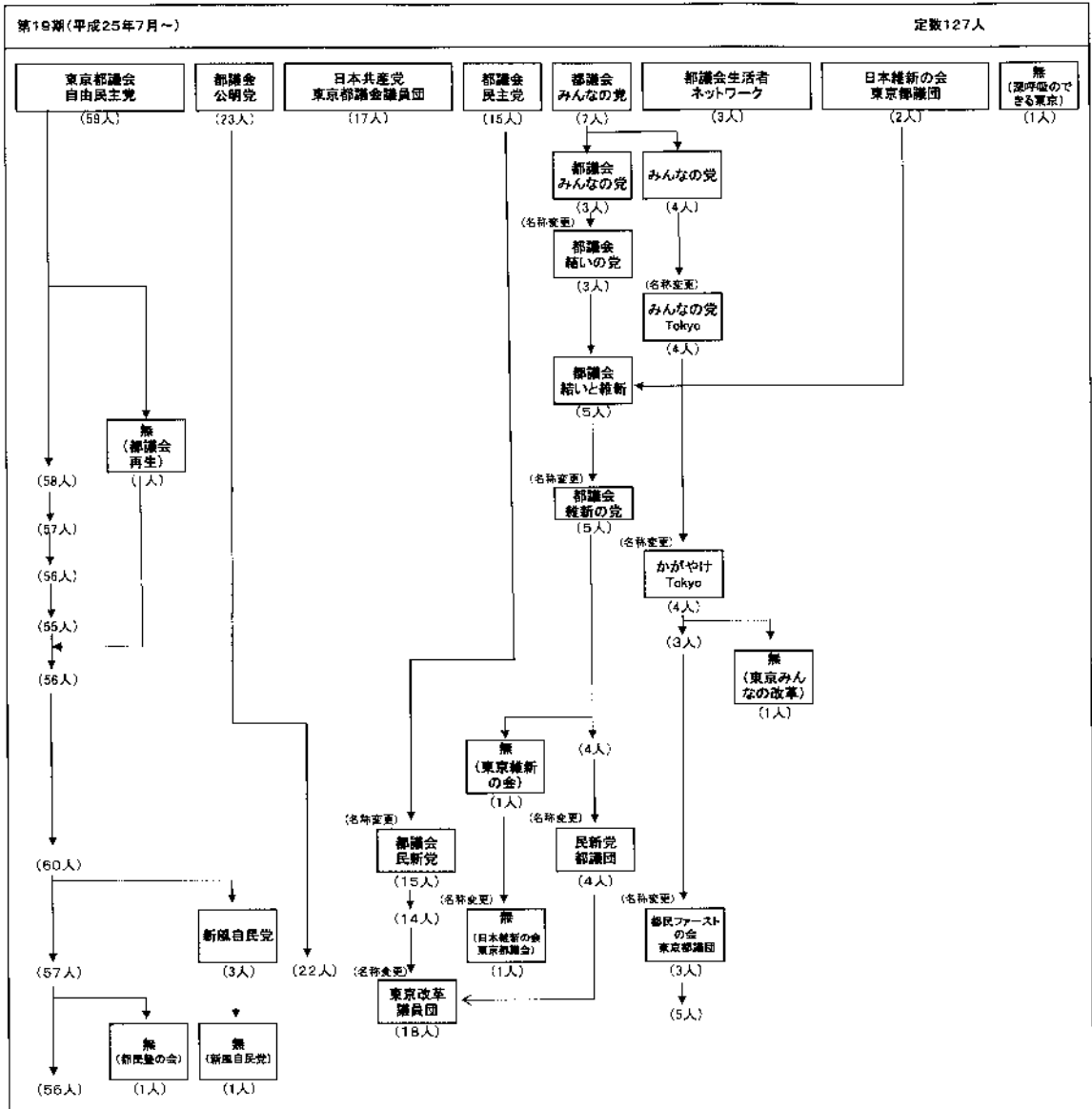
委員会名 (定数)	総務 委員会 (15人)	財政 委員会 (14人)	文教 委員会 (14人)	都市整備 委員会 (14人)	厚生 委員会 (14人)	経済・港湾 委員会 (14人)	環境・建設 委員会 (14人)	公営企業 委員会 (14人)	警察・消防 委員会 (14人)
委員長	ともとし春久 (公)	栗山欽行 (自)	植木こうじ (共)	あさの克彦 (改)	小林健二 (公)	柴崎幹男 (自)	両角みのる (都)	高相健一 (自)	田中たけし (自)
副委員長	新井ともはる (改) ほっち易隆 (自)	松田やすまさ (自) 吉倉正美 (公)	栗山よしじ (自) 里吉ゆみ (共)	白石たみお (共) 神野次郎 (自)	上田令子 (都) 和泉武彦 (自)	菅野弘一 (自) 伊藤こういち (公)	河野ゆうき (自) 大島よしえ (共)	田中朝子 (改) 山下太郎 (改)	長橋桂一 (公) 吉原 修 (自)
理事	大西さとる (改) 三宅正彦 (自) 曾根はじめ (共)	小松大祐 (自) とくとめ道信 (共) 野上ゆきえ (改)	川松真一朗 (自) 野上純子 (公) 小宮あんり (自)	大松あきら (公) 神林 茂 (自) 桜井浩之 (自)	和泉なおみ (共) 中山信行 (公) 山加朱美 (自)	中山ひろゆき (改) 尾崎あや子 (共) 山崎一輝 (自)	まつば多美子 (公) 清水孝治 (自) 西崎光子 (ネ)	加藤雅之 (公) 堀 宏道 (自) 鈴木章浩 (自)	山内 晃 (都) 高島なおき (自) 酒井大史 (改)
委員 (現員)	おときた 駿 (都) 和泉ひろし (自) 遠藤 守 (公) 中村ひろし (改) 谷村孝彦 (公) 早坂義弘 (自) 中屋文孝 (自) 崎山知尚 (自) 清水ひで子 (共)	大津ひろ子 (無(深)) 山内れい子 (ネ) 山森寛之 (自) 斉藤やすひろ (公) 北久保真道 (自) 鈴木隆道 (自) 秋田一郎 (自) 大山とも子 (共)	宮瀬英治 (改) 小松久子 (ネ) 鈴木錦治 (自) 石川良一 (改) きたしろ勝彦 (自) 鈴木貴太郎 (公) 古賀俊昭 (自) 高木けい (自)	やながせ裕文 (無(徳)) 西沢けいた (改) 松村友昭 (共) 山田忠昭 (自) 林田 武 (自) 小磯善彦 (公) 高橋信博 (自)	大場やすのぶ (無(風)) 斉藤あつし (改) 前田和茂 (自) 木村基成 (都) 藤井 一 (公) 畔上三和子 (共) 石毛しげる (改) 野島善司 (自)	栗林のり子 (公) 島田幸成 (改) 上野和彦 (公) 島崎義司 (自) 鈴木あきまさ (自) かち佳代子 (共) 宇田川聡史 (自) 三宅茂樹 (自)	小山くにひこ (改) 高倉良生 (公) 舟坂ちかお (自) 河野ゆりえ (共) 近藤 充 (自) 今村るか (改) 高橋かずみ (自) こいそ 明 (自)	塩村あやか (無(四)) 小竹ひろ子 (共) 大門さちえ (自) 米倉春奈 (共) 田島和明 (自) 立石晴康 (無(塾)) 橋 正剛 (公) 相川 博 (自)	吉田信夫 (共) 尾崎大介 (改) 東村邦浩 (公) 中嶋義雄 (公) 川井しげお (自) 野村有信 (自) 吉野利明 (自) 内田 茂 (自)

所 管 局	政策企画局 青少年・治安対策本部 総務局 人事委員会 選挙管理委員会 監査委員	財務局 主税局 会計管理局 収用委員会	生活文化局 オリンピック・ パラリンピック準備局 教育委員会	都市整備局	福祉保健局 病院経営本部	産業労働局 中央卸内市場 港湾局 労働委員会	環境局 建設局	交通局 水道局 下水道局	公安委員会 (警視庁) 東京消防庁
-------	--	------------------------------	---	-------	-----------------	---------------------------------	------------	--------------------	-------------------------

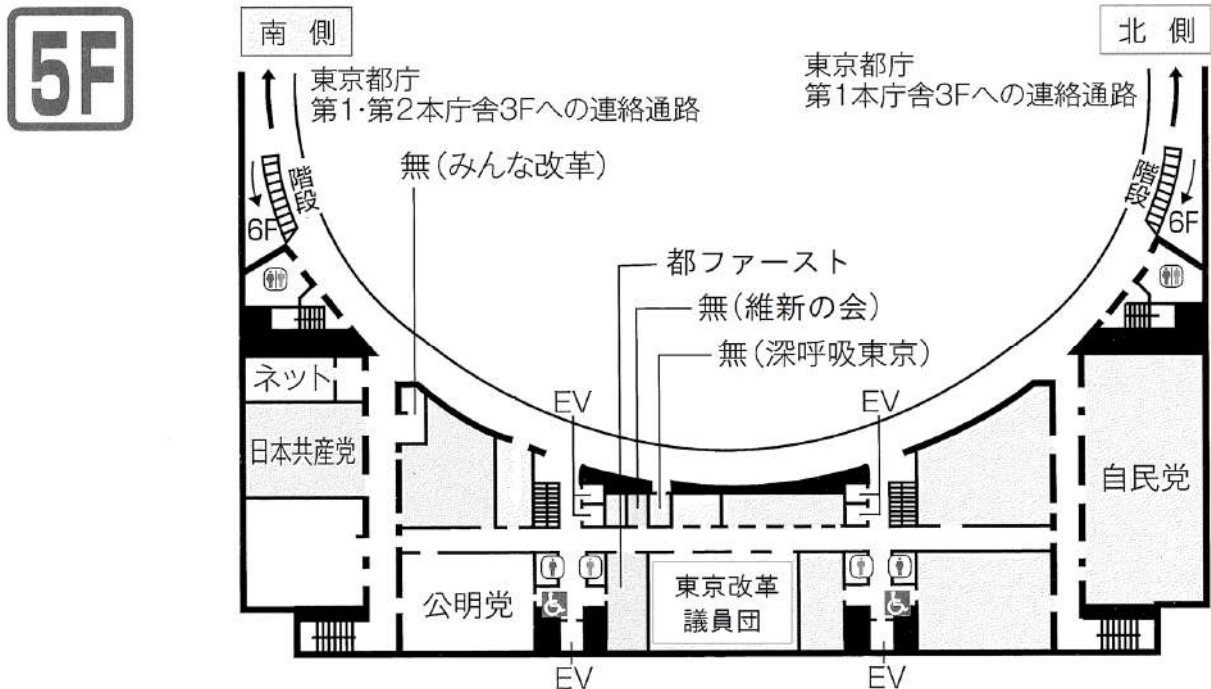
平成29年5月15日現在

# 「都議会のはなし 平成28年(2016年)」変更表(7)

◆資料4 都議会各会派等の変遷 (P.65)

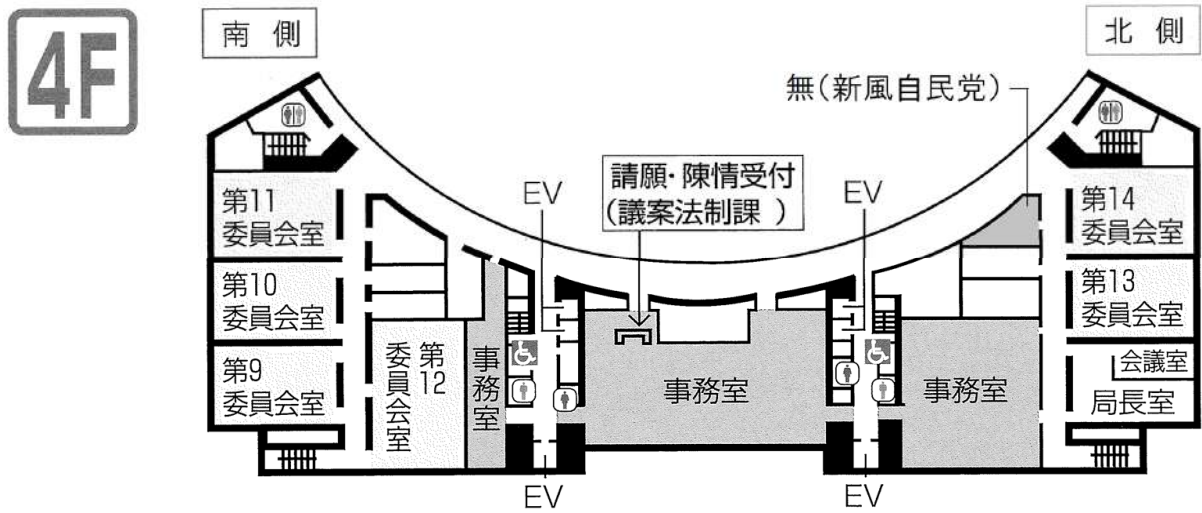
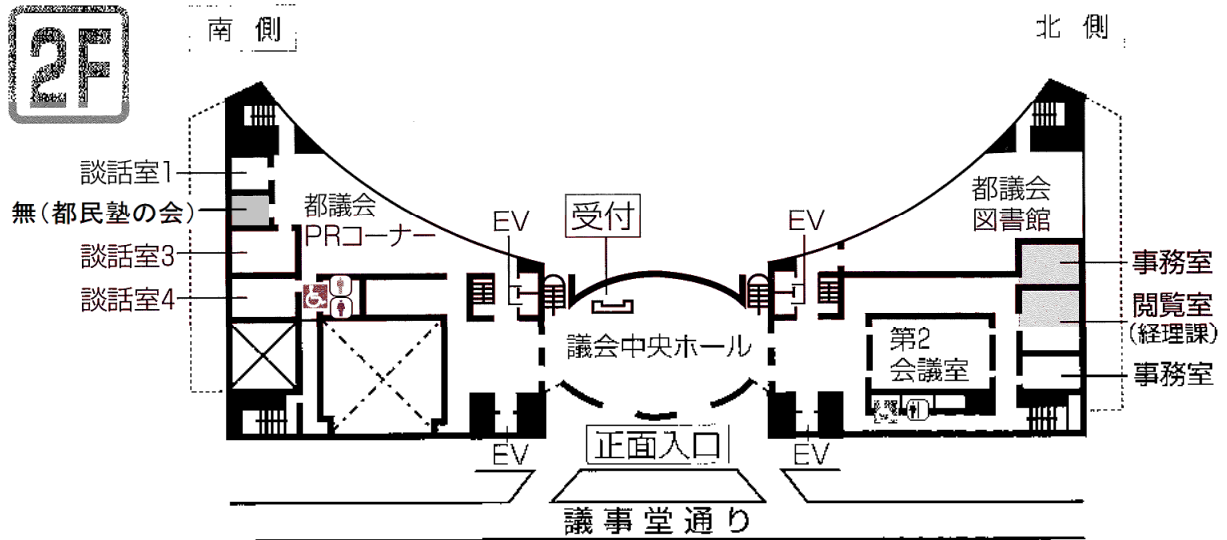


◆資料5-1 都議会議事堂案内図(P.68)





◆資料5-2 都議会議事堂案内図(P.67)



◆各会派等議員控室の電話(ダイヤルイン)(P.70)

都議会自民党	(03) 5320-7210	無(深呼吸東京)	(03) 5320-7286
公明党	(03) 5320-7250	無(みんな改革)	(03) 5320-7288
東京改革議員団	(03) 5320-7230	無(維新の会)	(03) 5320-7293
日本共産党	(03) 5320-7270	無(新風自民党)	(03) 5320-7277
都ファースト	(03) 5320-7272	無(都民塾の会)	(03) 5320-7297
ネット	(03) 5320-7283		